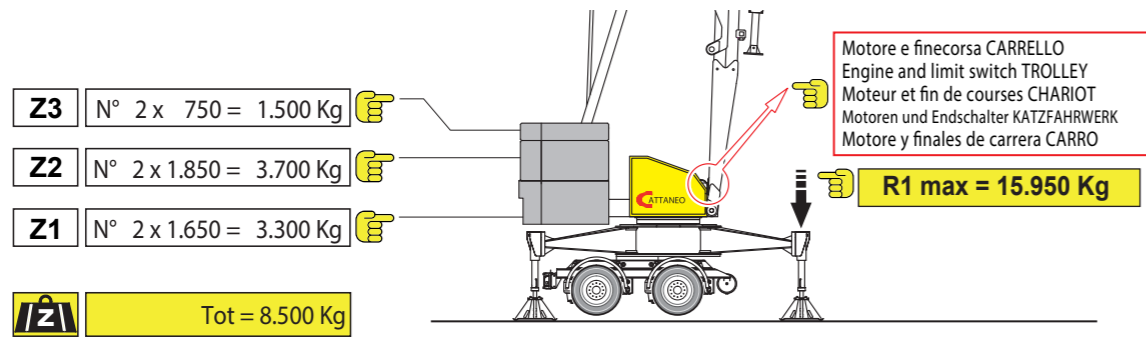
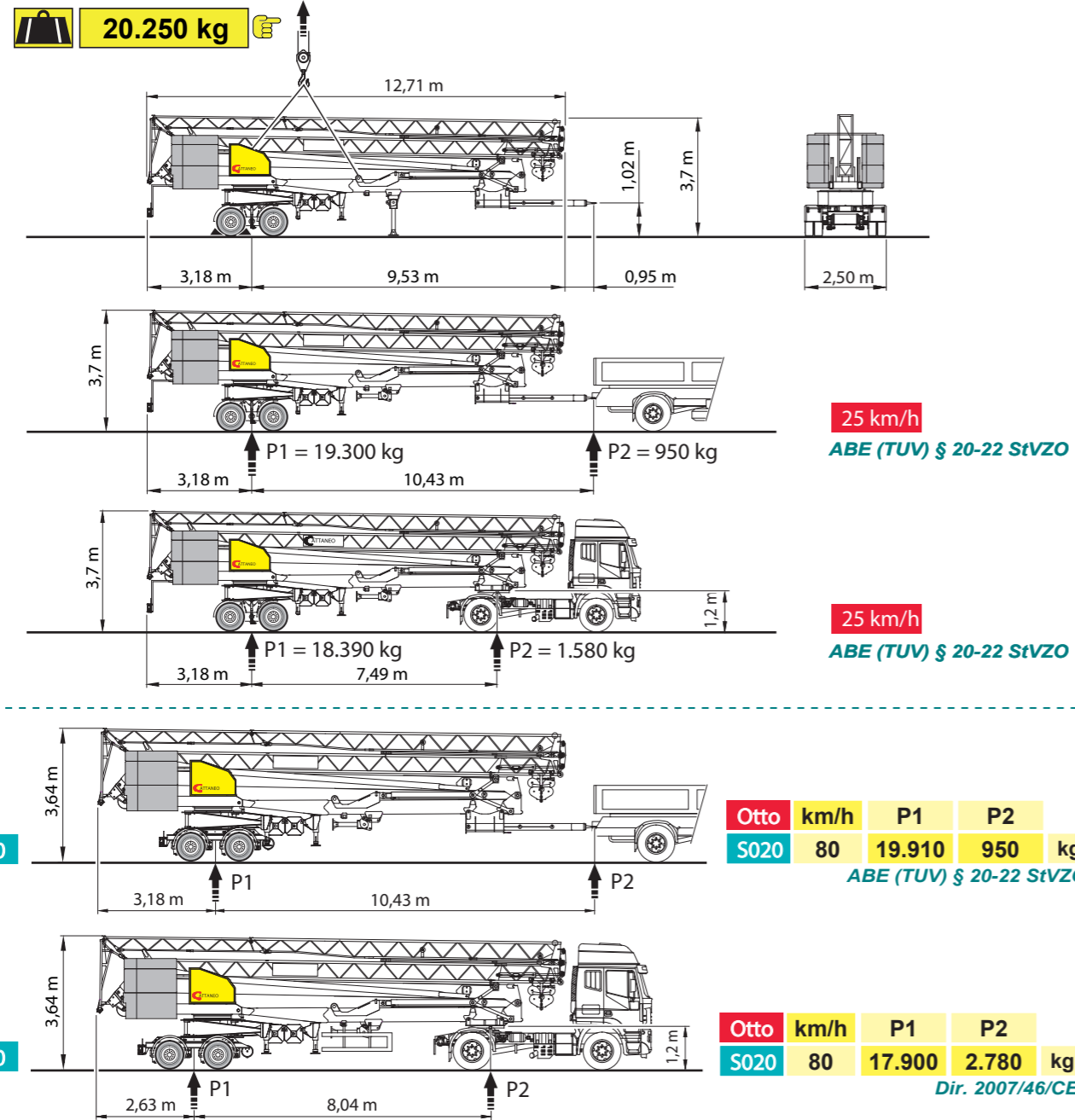


Contrappeso in lastre di cemento armato - Ferro-concrete ballast slabs  
 Contrepoids en plaques de béton armé - Gegengewicht aus Betonplatten - Lastre en hormigón armado



Trasporto - Transport - Transport - Transport - Transporte

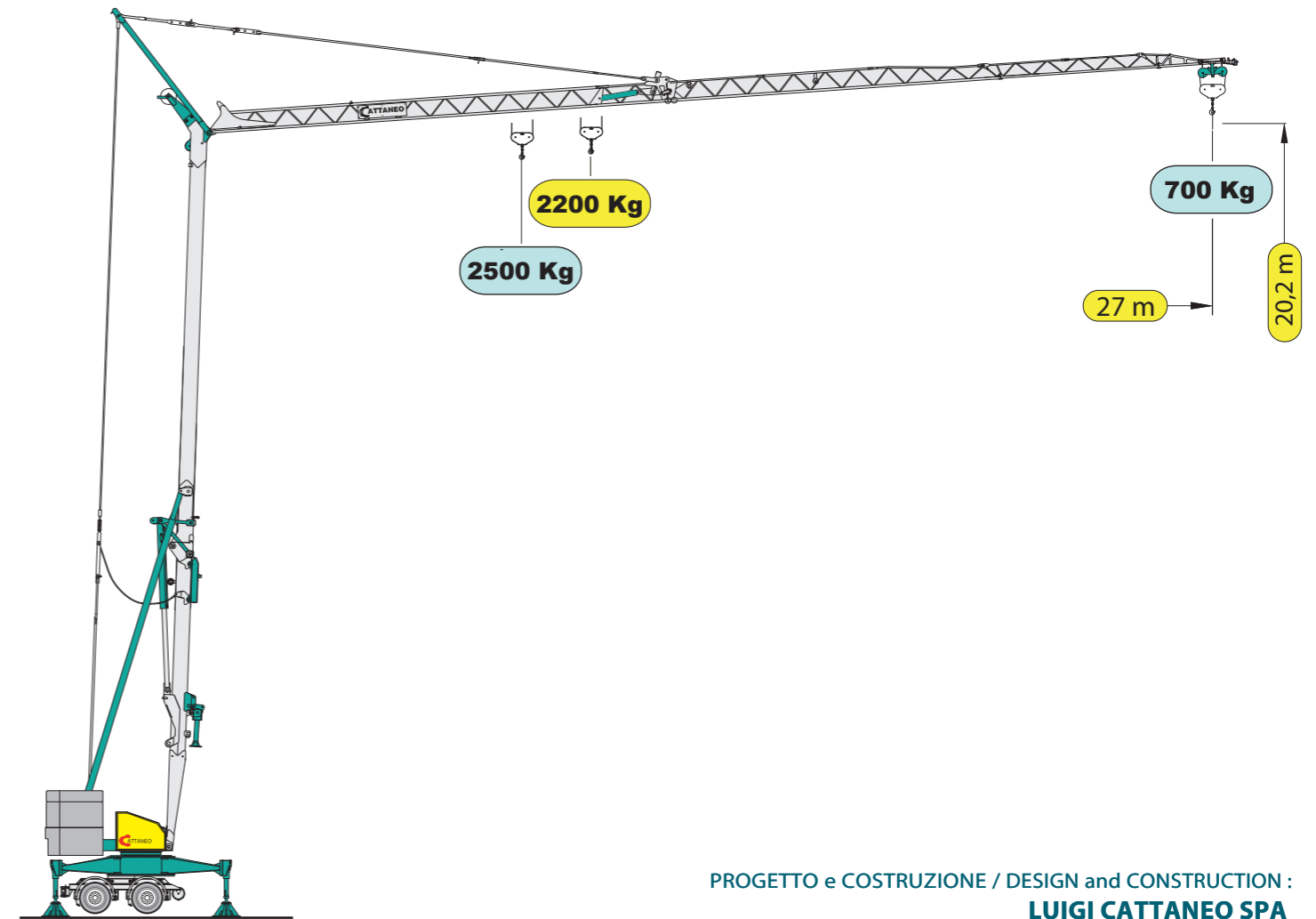


# CM 271

Gru idraulica a montaggio rapido

Hydraulic crane with quick assembling  
 Grue hydraulique à montage rapide  
 Hydraulischer Schnellmontagekran  
 Grúa hidráulica de montaje rápido

serie traino veloce



PROGETTO e COSTRUZIONE / DESIGN and CONSTRUCTION :  
 LUIGI CATTANEO SPA

La LUIGI CATTANEO S.p.A. ringrazia le proprie maestranze, i tecnici progettisti, i responsabili della produzione, i fornitori e tutti coloro che hanno collaborato con entusiasmo alla realizzazione di questo ambizioso progetto. Un ringraziamento va anche ai clienti che ci dimostrano la loro fiducia e ai collaboratori che si impegnano a far conoscere questa macchina sul mercato.

[www.cattaneogru.it](http://www.cattaneogru.it)

**CATTANEO**


Luigi Cattaneo S.p.A.  
 via Trieste, 14 - 20020 Magnago (MI) Italia  
 tel. +39 331 657132 - fax +39 331 305460  
[www.cattaneogru.it](http://www.cattaneogru.it) - e-mail: [cattgru@tin.it](mailto:cattgru@tin.it)

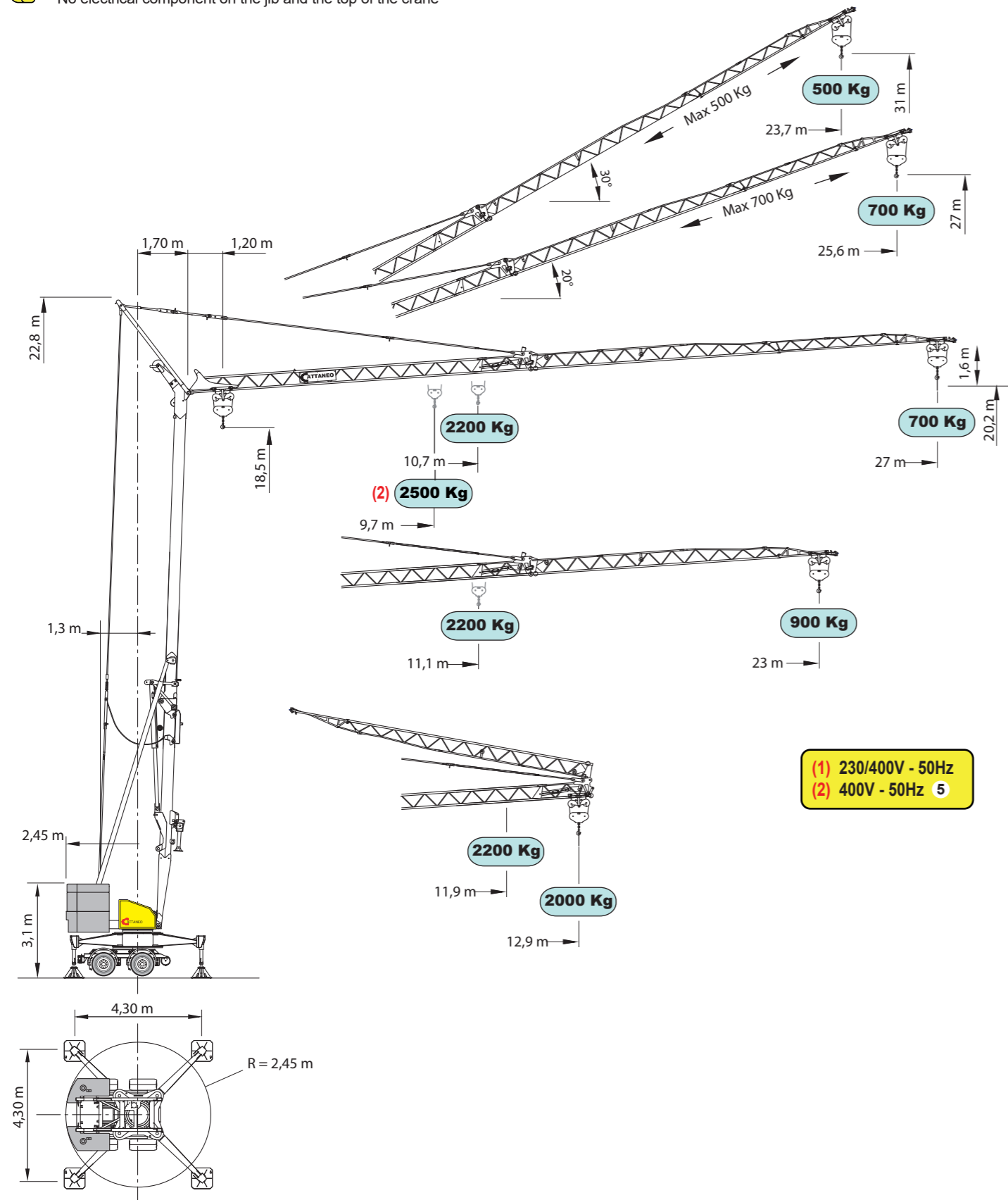
Rev. 03/2016

Specifiche suscettibili di variazioni senza preavviso - Specifications subject to modification without notice - Spécifications susceptibles de modification sans avis préalable - Technische Daten und Angaben unter Vorbehalt - Especificaciones

**CATTANEO**

CE LWA 96 dB  
 EN 14439 C25  
 DIN 15018-H1/B3

 Nessun componente elettrico sul braccio e sulle parti alte della gru  
No electrical component on the jib and the top of the crane



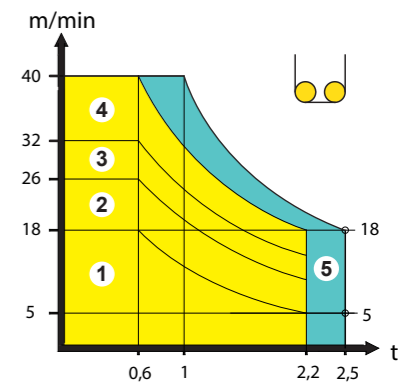
(1) 230/400V - 50Hz  
(2) 400V - 50Hz 5

Curve di carico	kg	2500	2200	2000	1800	1600	1400	1200	1000	900	800	700
Load diagrams	m	9.7	10.7	11.6	12.6	13.9	15.4	17.5	20.3	22.0	24.2	27.0
Courbes de charge	m	9.7	11.1	12.0	13.1	14.5	16.0	18.2	21.2	23.0		
Lastkurven	m	9.7	11.9	12.9								
Curvas de cargas	m	9.7	11.9	12.9								

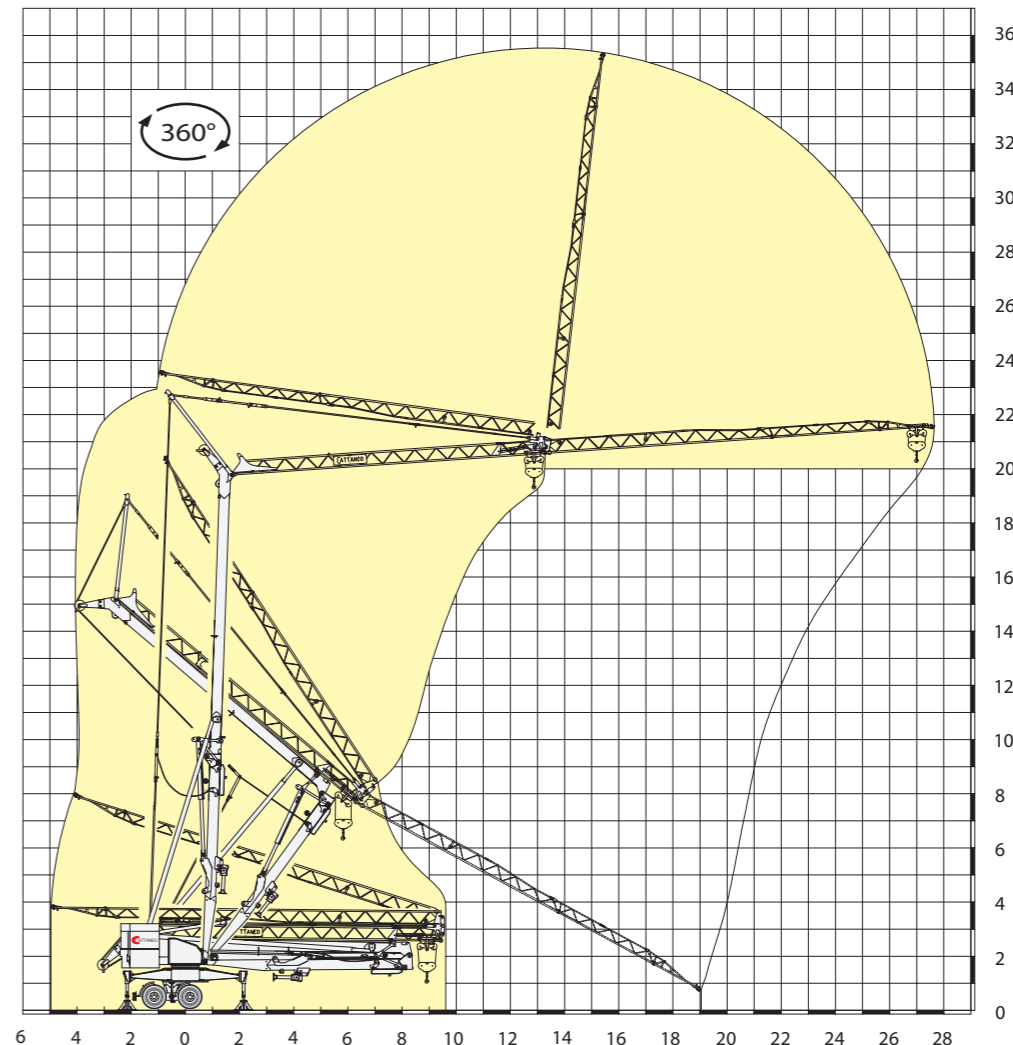
## Prestazioni - Performances - Prestations - Leistungen - Prestaciones

kVA	230V - 50Hz (3 kVA) 1			230V - 50Hz (6 kVA) 3				
	4,5 kVA 2			400V - 50Hz 10 kVA 4				
inverter	kW/g/min	1°	2°	3°	1°	2°	3°	
		m/min	5	18 (12)				26 (18)
	kg	2.200	1.000	600	kg	2.200	2.200	600
		m/min	5	18		40	m/min	5
kg	2.200	2.200	600	kg	2.200	2.200	600	
	m/min	20 - 35			m/min 20 - 40			
inverter	2,2/1400	g/min 0,4 - 0,9						

kVA	400V - 50Hz 12 kVA 5				
inverter	kW/g/min	1°	2°	3°	4°
		m/min	5	18	30
kg	kg	2.500	2.500	1500	1000
		m/min	25 - 50		
inverter	3/1400	g/min 0,4 - 0,9			



## Montaggio - Erection - Montage - Montage - Montaje



Documento commerciale non contrattuale - This commercial document is not legally binding  
Document commercial non contractuel - Unverbindliches Vertriebsdokument  
Documento comercial no contractual