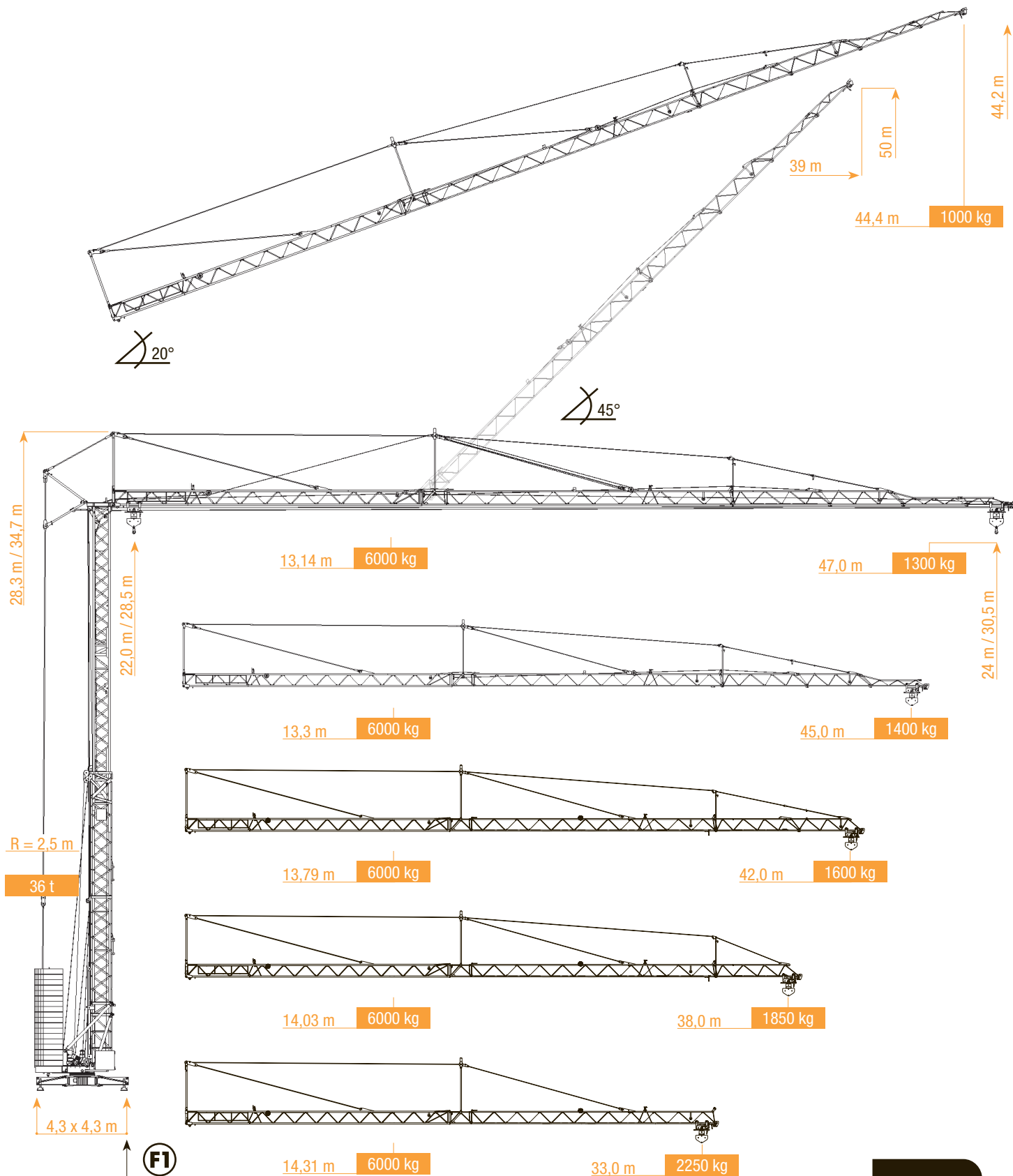


Snelmontagekraan
 Grue à montage rapide
 Schnelleinsatzkran
 Self erecting crane

A 47 Eco city



ARCOMET
 www.arcomet.com

LASTENTABEL - COURBES DE CHARGES - LOAD CURVES - LASTKURVEN - CURVE DI CARICO - CURVAS DE CARGAS



m	2,20 - 13,14	15	16	19	22	25	28	31	33	36	38	42	45	46	47
kg	6000	5120	4760	3880	3260	2800	2455	2170	2020	1820	1700	1500	1375	1340	1300

m	2,20 - 13,3	15	16	19	22	25	28	31	33	36	38	42	45
kg	6000	5200	4830	3940	3320	2855	2500	2210	2050	1845	1730	1530	1400

m	2,20 - 13,8	15	17	19	22	25	28	31	33	36	38	42
kg	6000	5430	4686	4115	3465	2980	2610	2310	2145	1930	1810	1600

m	2,20 - 14	15	17	19	22	25	28	31	33	36	38
kg	6000	5542	4785	4200	3535	3045	2665	2365	2195	1975	1850

m	2,20 - 14,3	15	19	22	25	28	31	33
kg	6000	5670	4300	3625	3120	2735	2424	2250



m	2,20 - 24,8	30	32	34	36	38	42	45	47
kg	3000	2340	2165	2020	1880	1740	1545	1425	1350

HOEKDRUKKEN - RÉACTIONS - REACTIONS - ECKDRÜCKE - REAZIONI - REACCIONES



m	47	330	kN
	45	327	
	42	316	
	38	303	
	33	291	



m	47	257	kN
	45	251	
	42	233	
	38	222	
	33	208	



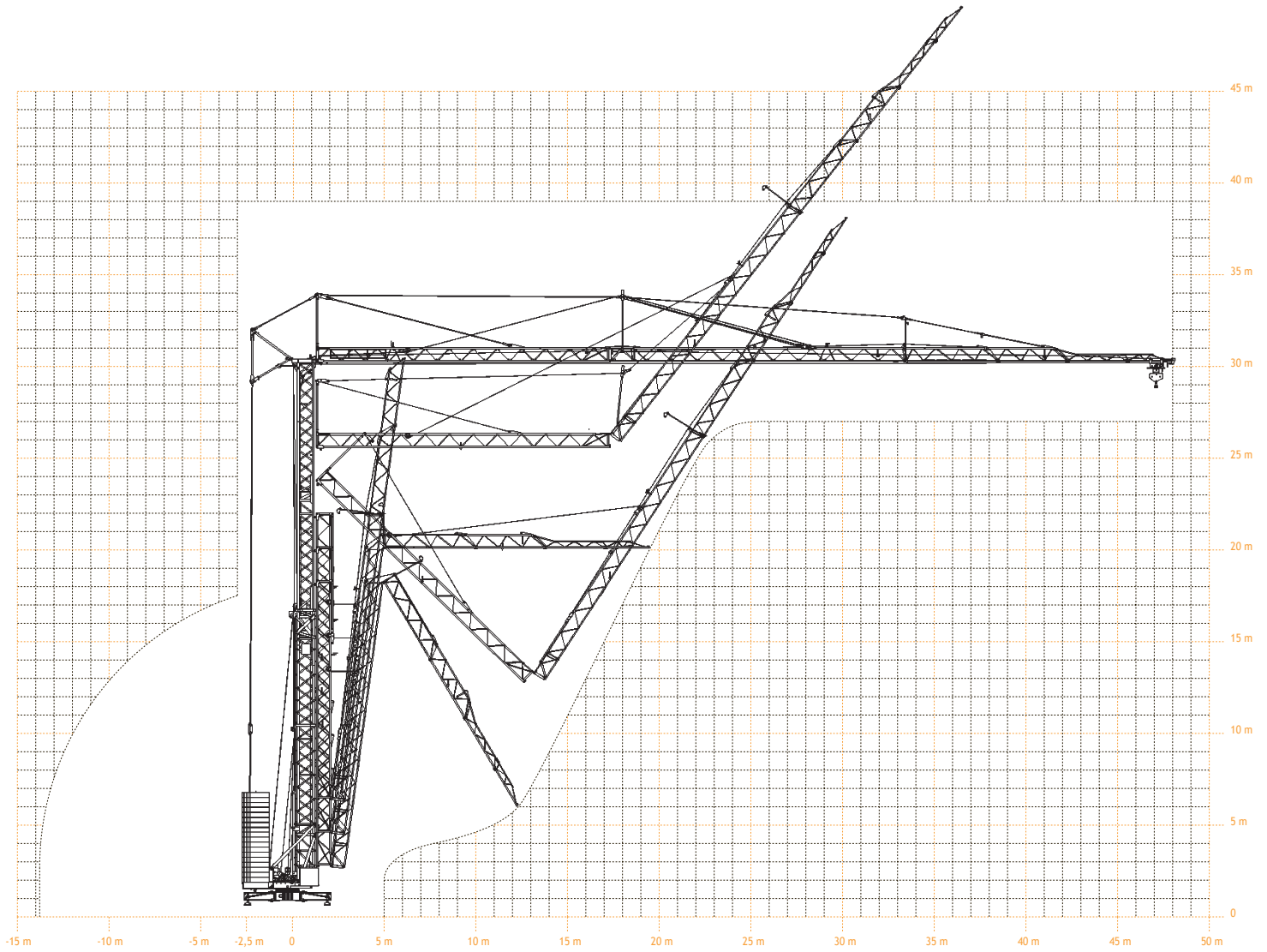
kg	18800
----	-------

AANDRIJVINGEN - MÉCHANISMES - MECHANISMS - ANTRIEBE - MECCANISMI - MECANISMOS

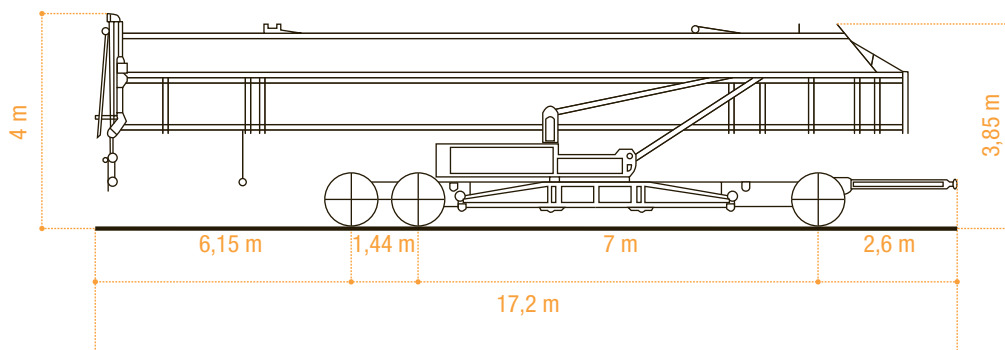


	max. 3000 kg			max. 6000 kg					kW	
	m/min	55	45	40	27,5	22,5	20	15	10	18,5
	kg 32A	2000	2500	3000	2000	2500	3500	5000	6000	
	kg 40A	2500	3000		2500	3000	3500	5000	6000	
	m/min	73	30		73		30			7,5
	kg	2700	3000		5400		6000			
	tr/min	0 - 0,8		5,5 kW	0 - 0,8		5,5 kW		5,5	
	m/min	25		2x1,5 kW	25		2x1,5 kW		5,5	
	max	22 kVA (32A) - 25 kVA (40A)								
		400V / 50Hz / 32A / 40A								
		35 kVA (32A) - 40 kVA (40A)								

VEREISTE MONTAGERUIMTE - ENCOMBREMENT AU MONTAGE - SPACE REQUIREMENT - ABMESSUNGEN - SPAZIO NECESSARIO PER IL MONTAGGIO



TRANSPORT





- in bedrijf
- en service
- in service
- in Betrieb
- in servizio
- en servicio



- buiten bedrijf
- hors service
- out of service
- außer Betrieb
- fuori servizio
- fuera de servicio



- hijsen
- levage
- hoisting
- heben
- sollevamento
- elevación



- loopkatrijden
- chariotage
- jib trolleying
- Katzfahren
- traslazione carrello
- poleas móviles



- zwenken
- orientation
- slewing
- Schwenken
- rotazione
- orientación



- spanning
- tension
- voltage
- spannung
- tensione
- tensión



- gewicht zonder ballast
- poids propre sans lest
- weight without ballast
- gewicht ohne Ballast
- peso senza zavorra
- peso sin lastre



- lengte
- longueur
- length
- länge
- lunghezza
- longitud



- spoor
- translation
- rail
- Kranfahren
- carreggiata
- rail



- vermogen
- puissance
- power
- leistung
- potenza
- potencia



- micro snelheid
- vitesse
- speed
- Geschwindigkeit
- velocità
- velocidad



- 2° snelheid
- 2° vitesse
- 2° speed
- 2° Geschwindigkeit
- 2° velocità
- 2° velocidad



- 3° snelheid
- 3° vitesse
- 3° speed
- 3° Geschwindigkeit
- 3° velocità
- 3° velocidad



- maximale hoekdruk
- réactions
- reactions
- Eckdrücke : 10 kN = 1t
- press. angolare massima
- presión angular máxima



- enkel inschering zonder hijsblok
- simple mouflage sans moufle
- 2 fall reeving without housingblock
- 2 Fach Einsicherung ohne Hakenflasche
- passaggio semplice senza paranca
- solamente elevación sin polea



- enkel inschering met hijsblok
- simple mouflage avec moufle
- 2 fall reeving with housingblock
- 2 Fach Einsicherung mit Hakenflasche
- passaggio semplice con paranca
- solamente elevación con polea



- dubbel inschering
- double mouflage
- 4 fall reeving
- 4 Fach Einsicherung
- passaggio doppio
- elevación doble



- Gen
- minimum generator vermogen
- minimum puissance generateur
- minimum generator power
- minimum leistung generator
- minimo potenza generatore

Konform richtlijn 2000/14/EG betreffende geluidsemissie van materieel voor gebruik buitenshuis en wijzigingen. - également conforme aux dispositions de la directive "émission sonores des équipements utilisés à l'extérieur des bâtiments" 2000/14/CE et aux législations la transposant. - Requirements of directive 2000/14/CE "noise emission in the environment by equipment for use outdoors, as amended. - Bestimmung der Richtlinie "Lärmübertragung des ausserhalb der Gebäude benutzten Ausrüstungen" 2000/14/EG und den gesetzlichen Vorschriften.



ARCOMET

Industrieweg 139 - 3583 Paal-Beringen - BELGIUM - T +32 (0)11 450 950 - EMAIL arcomet@arcomet.com - www.arcomet.com