

Konform richtlijn 84/534 EEG gewijzigd door 87/405 EEG betreffende geluidsvermogensniveau van bouwcranes - Conforme à la directive 84/534 CEE modifiée par la directive 87/405 CEE concernant le niveau de puissance acoustique admissible des grues à tour - In compliance with guideline 84/534 EEG modified by 87/405 EEG regarding noise levels of building cranes - Im Sinne von Richtlinie 84/534 EWG, geändert durch Richtlinie 87/405 EWG zum Schalleistungspegel bei Baukränen - Conformemente alla direttiva 84/534 CEE, modificata dalla direttiva 87/405 CEE riguardante il livello sonoro delle gru - Conforme a la directiv 84/534 CEE modificada por 87/405 CEE con respecto al nivel de capacidad acústica de grúas de construcción DIN 15018 H1 - B3





## LASTENTABEL - COURBES DE CHARGES - LOAD CURVES - LASTKURVEN - CURVE DI CARICO - CURVAS DE CARGAS

m	3,50 - 11,55	12	14	16	18	20	22	24	26	28	30
kg	4000	3809	3137	2655	2293	2010	1784	1598	1444	1312	1200
ft	11'6" - 37'11"	39'4"	45'11"	52'6"	59'1"	65'7"	72'2"	78'9"	85'4"	91'10"	98'5"
lbs	8820	8400	6920	5850	5060	4430	3930	3520	3180	2890	2650

m	3,50 - 11,90	12	14	16	18	20	22	24	26	27,5
kg	4000	3953	3257	2758	2383	2090	1856	1664	1504	1375
ft	11'6" - 39'0"	39'4"	45'11"	52'6"	59'1"	65'7"	72'2"	78'9"	85'4"	90'3"
lbs	8820	8720	7180	6080	5250	4610	4090	3670	3320	3030

m	3,50 - 12,60	14	16	18	20	22	24	25
kg	4000	3523	2987	2583	2269	2016	1810	1720
ft	11'6" - 41'4"	45'11"	52'6"	59'1"	65'7"	72'2"	78'9"	82'0"
lbs	8820	7770	6590	5690	5000	4440	3990	3790

m	3,50 - 13,20	14	16	18	20	22,5
kg	4000	3725	3160	2735	2404	2080
ft	11'6" - 43'4"	45'11"	52'6"	59'1"	65'7"	73'10"
lbs	8820	8210	6970	6030	5300	4590

m	3,50 - 13,60	14	16	18	20
kg	4000	3869	3284	2843	2500
ft	11'6" - 44'7"	45'11"	52'6"	59'1"	65'7"
lbs	8820	8530	7240	6270	5510

m	3,50 - 14,30	16	17,50
kg	4000	3513	3150
ft	11'6" - 46'11"	52'6"	57'5"
lbs	8820	7750	6940

## HOEKDRUKKEN - RÉACTIONS - REACTIONS - ECKDRÜCKE - REAZIONI - REACCIONES

FI

	kN	225
	kips	51

FI

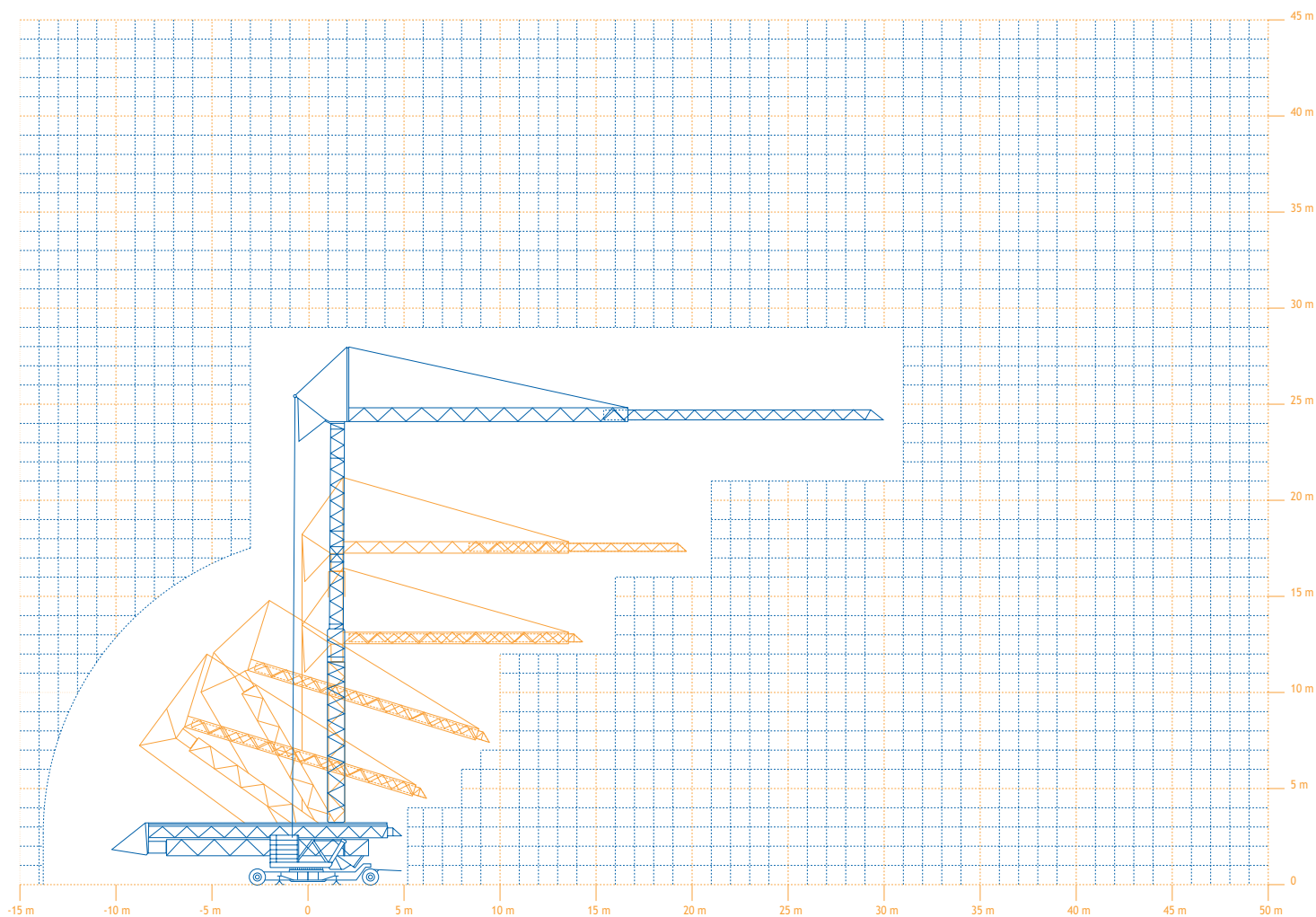
	kN	175
	kips	39

	kg	13 800
	lbs	30 420

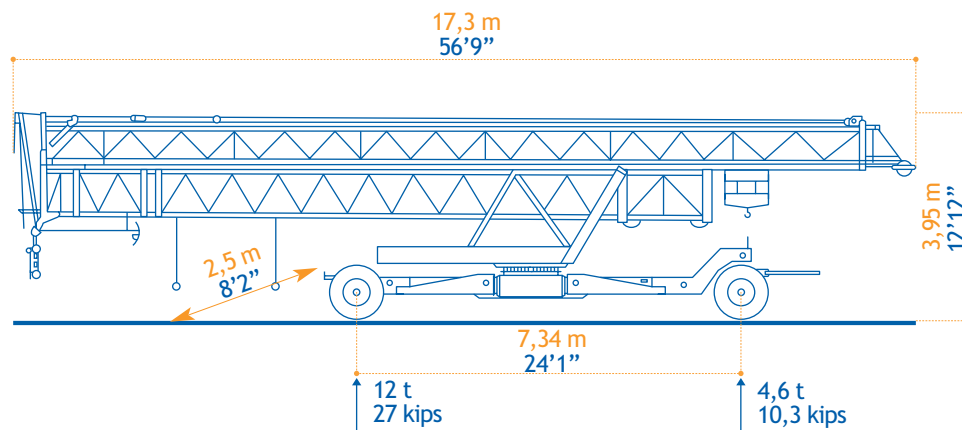
## AANDRIJVINGEN - MÉCHANISMES - MECHANISMS - ANTRIEBE - MECCANISMI - MECANISMOS

	max. 2000 kg			max. 4000 kg			
	m/min	5,0	22,5	45,0	2,5	11,3	22,5
	kg	2000	2000	1200	4000	4000	2000
	fpm	16	74	148	8	37	74
	lbs	4400	4400	2650	8820	8820	4400
	kW	2,4	11,0	11,0	2,4	11,0	11,0
	HP	-3,2	-14,7	-14,7	-3,2	-14,7	-14,7
	m/min	20 / 40		1,5 kW	20 / 40		1,5 kW
	fpm	~66 / 131		-2 HP	~66 / 131		-2 HP
	tr/min	0 - 1		2,6 kW	0 - 1		2,6 kW
				-3,5 HP			-3,5 HP
	kVA	25					
	V	220 - 380 V / 50 Hz					

VEREISTE MONTAGERUIMTE - ENCOMBREMENT AU MONTAGE - SPACE REQUIREMENT - ABMESSUNGEN - SPAZIO NECESSARIO PER IL MONTAGGIO



TRANSPORT





- in bedrijf
- en service
- in service
- in Betrieb
- in servizio
- en servicio



- lengte
- longueur
- length
- länge
- lunghezza
- longitud



- enkel inschering zonder hijsblok
- simple mouflage sans moufle
- 2 fall reeving without houstingblock
- 2 Fach Einscherung ohne Hakenflasche
- passaggio semplice senza paranca
- solamente elevación sin polea



- buiten bedrijf
- hors service
- out of service
- außer Betrieb
- fuori servizio
- fuera de servicio



- spoor
- translation
- rail
- Kranfahren
- carreggiata
- rail



- enkel inschering met hijsblok
- simple mouflage avec moufle
- 2 fall reeving with houstingblock
- 2 Fach Einscherung mit Hakenflasche
- passaggio semplice con paranca
- solamente elevación con polea



- hijsen
- levage
- hoisting
- heben
- sollevamento
- elevación



- vermogen
- puissance
- power
- leistung
- potenza
- potencia



- dubbel inschering
- double mouflage
- 4 fall reeving
- 4 Fach Einscherung
- passaggio doppio
- elevación doble



- loopkatrijden
- chariotage
- jib trolleying
- Katzfahren
- traslazione carrello
- poleas móviles



- micro snelheid
- vitesse
- speed
- Geschwindigkeit
- velocità
- velocidad



- zwenken
- orientation
- slewing
- Schwenken
- rotazione
- orientación



- 2° snelheid
- 2° vitesse
- 2° speed
- 2° Geschwindigkeit
- 2° velocità
- 2° velocidad



- spanning
- tension
- voltage
- spannung
- tensione
- tensión



- 3° snelheid
- 3° vitesse
- 3° speed
- 3° Geschwindigkeit
- 3° velocità
- 3° velocidad



- gewicht zonder ballast
- poids propre sans lest
- weight without ballast
- gewicht ohne Ballast
- peso senza zavorra
- peso sin lastre



- maximale hoekdruk
- réactions
- reactions
- Eckdrücke : 10 kN = 1t
- pressione angolare massima
- presión angular máxima

