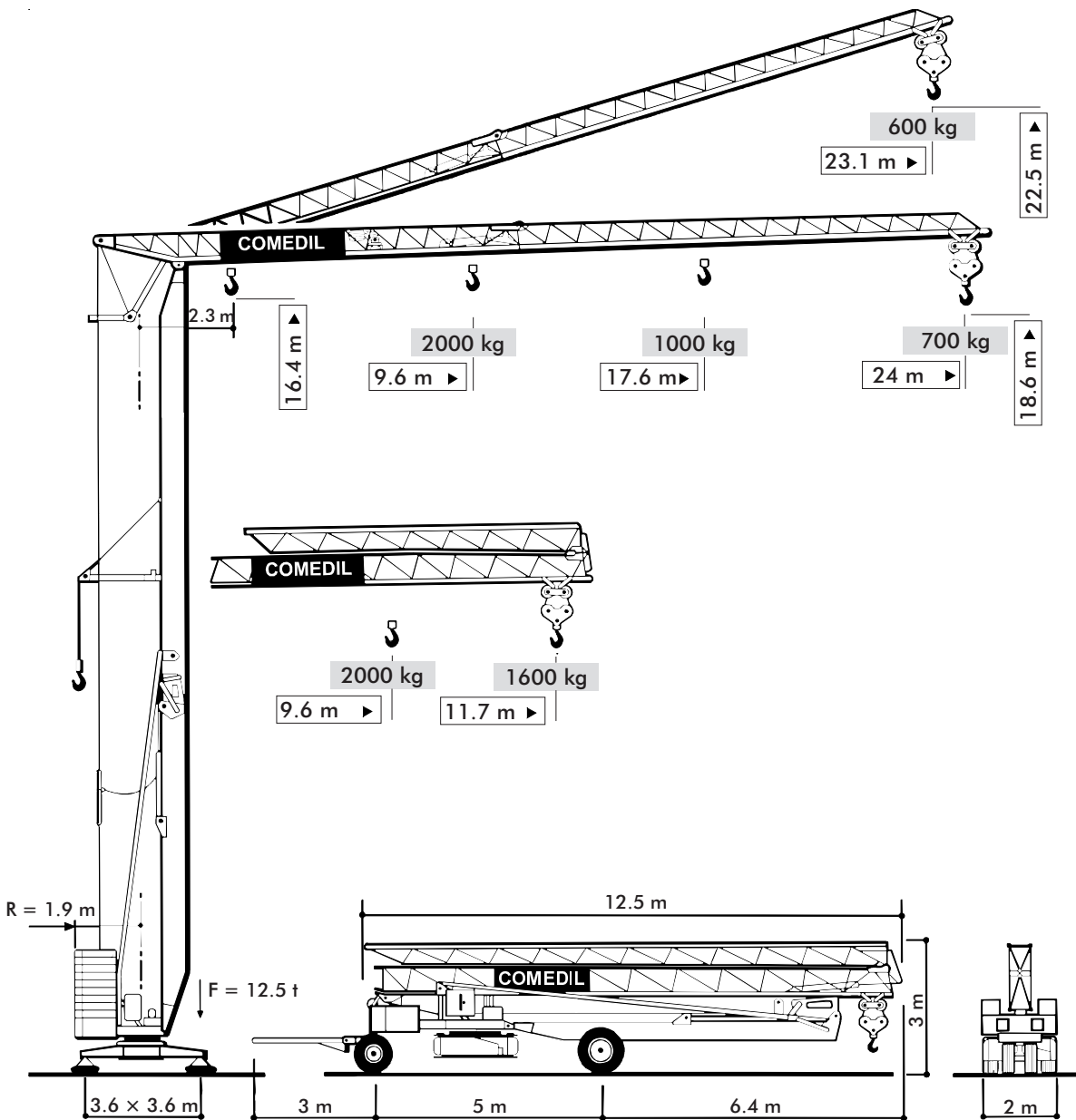


**Gru a montaggio rapido**  
**Self-erecting Crane • Grue à montage rapide**  
**Schnellmontagekran • Grúa de montaje rapido**



**CBR 24H-2**

**THE ULTIMATE CRANE™**

Dati illustrativi non impegnativi  
 Con riserva di modifica senza preavviso

Specifications and data not binding  
 Subject to modification without notice

Données techniques seulement indicatives  
 Modifications réservées sans préavis

Angaben und Beschreibung unverbindlich  
 Änderungen vorbehalten ohne weitere Mitteilung

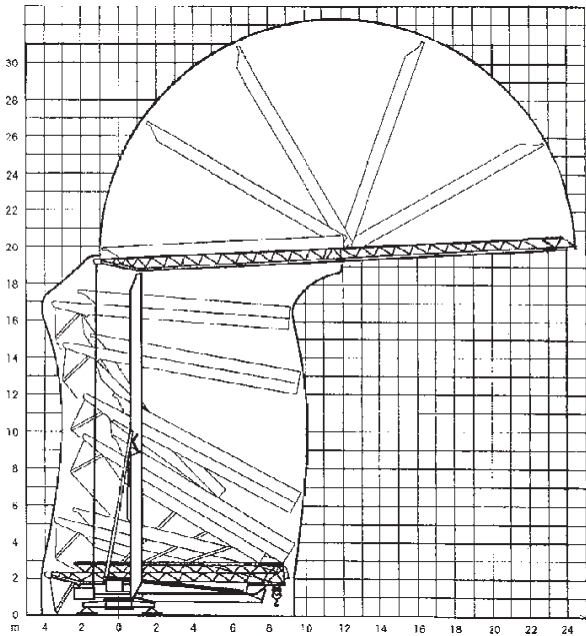
Dibujos y datos sin compromiso  
 Modificaciones reservadas sin preaviso

UTE.DOC. REV.004

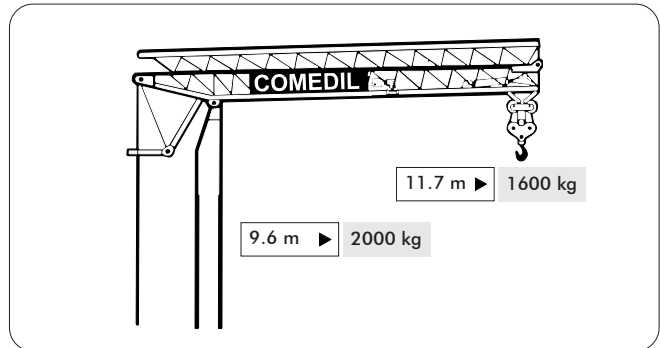
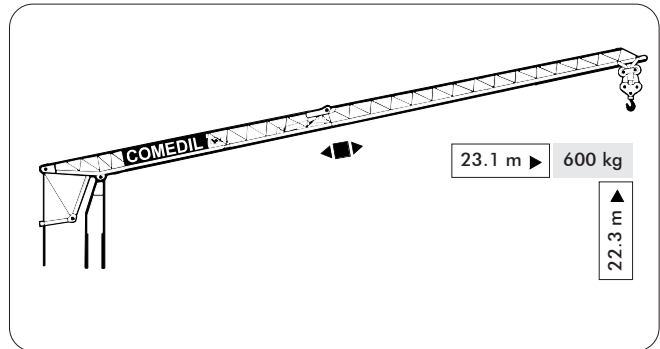
# CBR 24H-2

- montaggio oleodinamico integrale
- full hydraulic erection
- vollhydraulische Montage
- montage hydraulique intégral
- montaje hidraulico integral
- zincatura a caldo torre e braccio
- galvanized tower and jib
- Ausleger und Turm feuerverzinkt
- flèche et mât galvanisés
- torre y pluma cincadas en caliente
- trasportabile con zavorra di montaggio
- trailerable with erection ballast
- verfahrbar mit Montage-Ballast
- transportable avec lest de montage
- transportable con lastre de montaje

<b>CBR 24H-2</b>		m/min	kg	kW	
Sollevamento • Hoisting • Heben • Levage • Elevación		↑ ● ↓	4	2000	1.5
			16	2000	5.5
			32	1000	5.5
Distribuzione • Trolleying • Katzfahren • Distribution • Distribución		←	30	2000	1.5
Rotazione • Slewing • Schwenken • Orientation • Orientación			0 ⇄ 0.2 ⇄ 0.9 tr/min - U/min - rpm		1.8 kW
Montaggio • Erection • Montage • Montaje • Montaje			1.5 kW		
Potenza elettrica necessaria • Power Requirements • Anschlusswert Puissance électrique nécessaire • Potencia electrica necesaria			12 kVA		
Rete elettrica • Mains Supply • Netzstrom • Réseau • Alimentación			400 V - 50 Hz		
Zavorra • Ballast • Ballast • Lest • Lastre	10260 kg	Peso gru • Crane weight • Konstruktionsgewicht Poids de la grue • Peso della grua		7000 kg	



**CE** 98/37CE - 2000/14/CE - 89/336 CEE  
DIN 15018 H1-B3  
DIN 15019/15020/4114



**Gru Comedil s.r.l.**

A Terex Company

Via S. Egidio 42/A, 33074 Fontanafredda (PN) - Italy  
Tel. (+39) 0434 567 311 - Telefax (+39) 0434 998631

Internet e-mail: info@comedil.com  
Internet home page: www.comedil.com

**Divisione Automontanti**

Via Alessandrina, 25 - 20095 Cusano Milanino (MI) - Italy  
Tel. (+39) 02 613 16011 - Telefax (+39) 02 613 16034

Internet e-mail: info.CBR@comedil.com