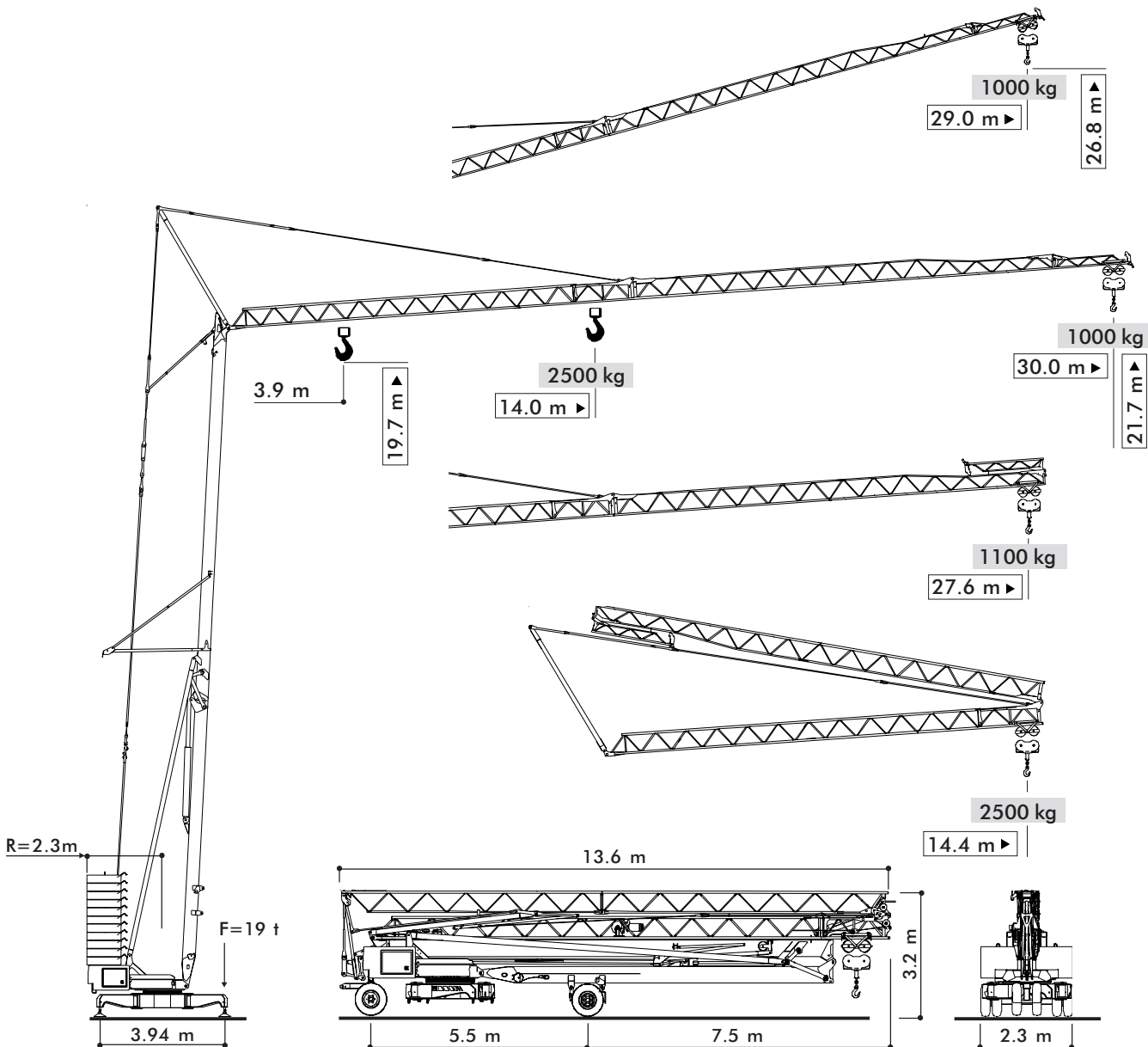


Gru a montaggio rapido
Self-erecting Crane • Grue à montage rapide
Schnellmontagekran • Grúa de montaje rapido



CBR 30 Plus

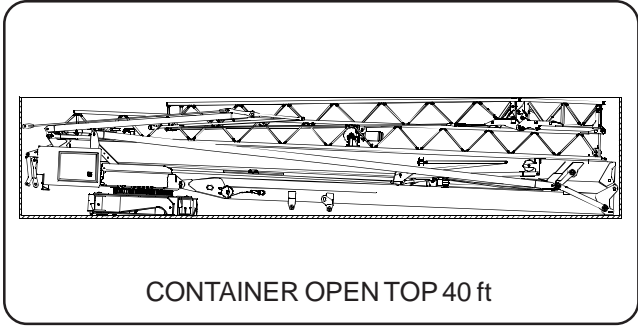
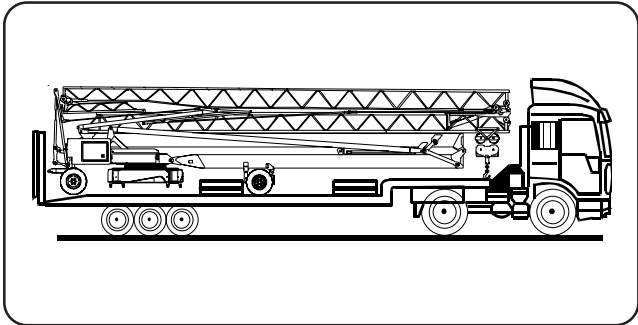
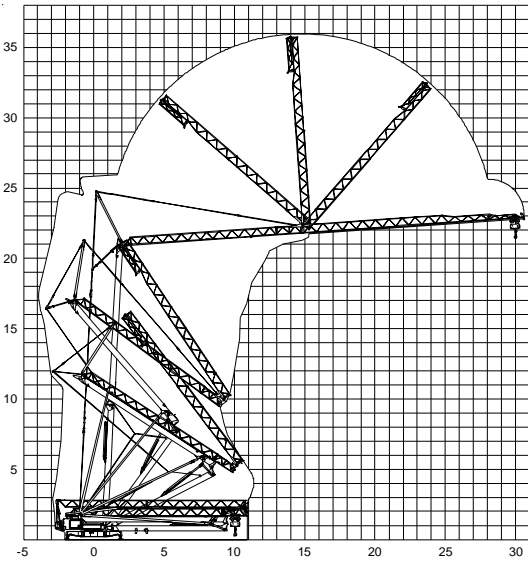
In vigore dal: 01 gennaio 2007. Le specifiche del prodotto ed i prezzi sono soggetti a modifica senza alcun obbligo di preavviso. Le fotografie e/o disegni nel presente documento hanno uno scopo meramente illustrativo. Per il corretto utilizzo di ciascuna attrezzatura, si rimanda allo specifico manuale d'istruzioni. L'inosservanza di quanto previsto nel manuale d'istruzioni nell'utilizzo dell'attrezzatura, così come un comportamento irresponsabile potrebbero cagionare gravi lesioni o il decesso. Le nostre attrezzature sono coperte solo ed esclusivamente dalla garanzia *standard* scritta prevista per ogni specifico prodotto, con esclusione di qualsivoglia ulteriore garanzia, sia tacita che espressa, da parte di Terex. I prodotti e servizi elencati possono essere marchi di fabbrica, di servizi o ragioni sociali appartenenti a Terex Corporation e/o alle sue affiliate operative sia negli USA che in altri paesi e tutti i diritti s'intendono riservati. "TEREX" è un marchio appartenente a Terex Corporation e registrato sia negli USA che in altri paesi. Copyright © 2007 Terex Corporation.

Effective Date: January 01, 2007. Product specifications and prices are subject to change without notice or obligation. The photographs and/or drawings in this document are for illustrative purposes only. Refer to the appropriate Operator's Manual for instructions on the proper use of this equipment. Failure to follow the appropriate Operator's Manual when using our equipment or to otherwise act irresponsibly may result in serious injury or death. The only warranty applicable to our equipment is the standard written warranty applicable to the particular product and sale and Terex makes no other warranty, express or implied. Products and services listed may be trademarks, service marks or trade-names of Terex Corporation and/or its subsidiaries in the USA and other countries and all rights are reserved. "TEREX" is a registered trademark of Terex Corporation in the USA and many other countries. Copyright © 2007 Terex Corporation.

CBR 30 Plus

- montaggio oleodinamico integrale
- full hydraulic erection
- vollhydraulische Montage
- montage hydraulique intégral
- montaje hidraulico integral
- zincatura a caldo torre e braccio
- galvanized tower and jib
- Ausleger und Turm feuerverzinkt
- flèche et mât galvanisés
- torre y pluma cincadas en caliente
- trasportabile con zavorra di montaggio
- trailerable with erection ballast
- verfahrbar mit Montage-Ballast
- transportable avec lest de montage
- transportable con lastre de montaje

CBR 30 Plus			m/min	kg	kW
Sollevamento Hoisting Heben Levage Elevaciòn			6.6	2500	2.6
			20	2500	8.8
			40	1300	8.8
Distribuzione • Trolleying Katzfahren • Distribution • Distribuciòn			0 ⇌ 18 ⇌ 40		2.2
Rotazione • Slewing • Schwenken Orientation • Orientaciòn (Inverter)			0 ⇌ 0.2 ⇌ 0.9 tr/min - U/min - rpm		3 daNm
Montaggio • Erection • Montage • Montage • Montaje					2.2
Potenza elettrica necessaria • Power Requirements • Anschlusswert Puissance électrique nécessaire • Potencia electrica necesaria					20 kVA
Rete elettrica • Mains Supply • Netzstrom • Réseau • Alimentacion				400 V – 50 Hz	
Zavorra • Ballast • Ballast • Lest • Lastre				16600 kg	
Peso gru • Crane weight • Konstruktio nsgewicht • Poids de la grue • Peso della grua				9500 kg	



CE 98/37CE - 2000/14/CE - 89/336 CEE
 DIN 15018 H1-B3
 DIN 15019/15020/4114

Gru Comedil s.r.l.

A Terex Company

Via delle Innovazioni 17, 33074 Fontanafredda (PN) - Italy
 Tel. (+39) 0434 989 111 - Telefax (+39) 0434 998631

Internet e-mail: info@comedil.com
 Internet home page: www.comedil.com

Divisione Automontanti

Via Alessandrina, 25 - 20095 Cusano Milanino (MI) - Italy
 Tel. (+39) 02 613 16011 - Telefax (+39) 02 613 16034

Internet e-mail: info.CBR@comedil.com

SISTEMA QUALITA' AZIENDALE
 certificato in accordo alla norma iso 9001:2000