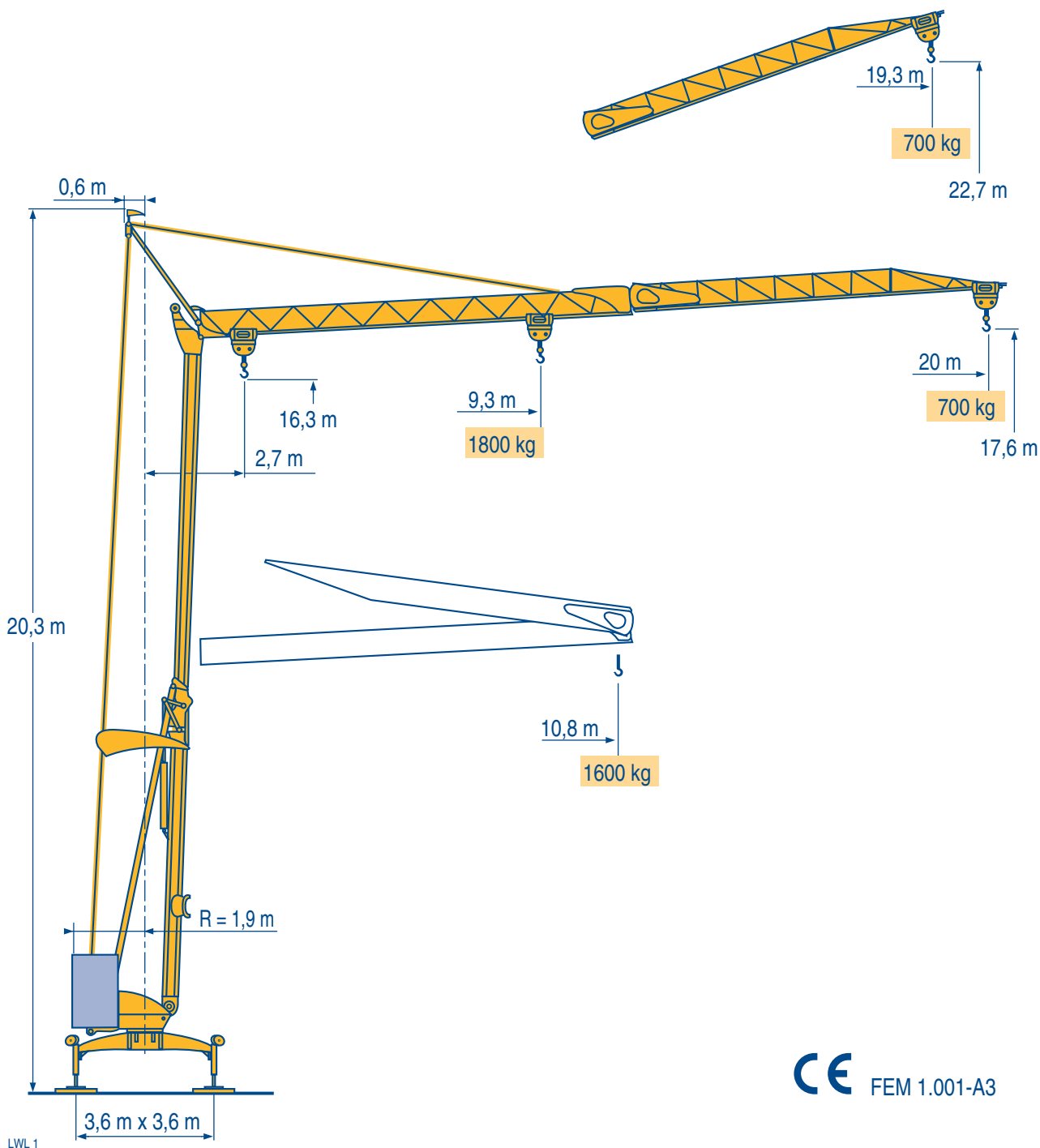


# Igo M13



CE FEM 1.001-A3

- Igo HD  
Igo M  
HDM
- HDT
- GTMR
- CITY CRANE
- TOPKIT MD  
MAXI MD
- MAXI TOPKIT
- Topless MDT
- MR

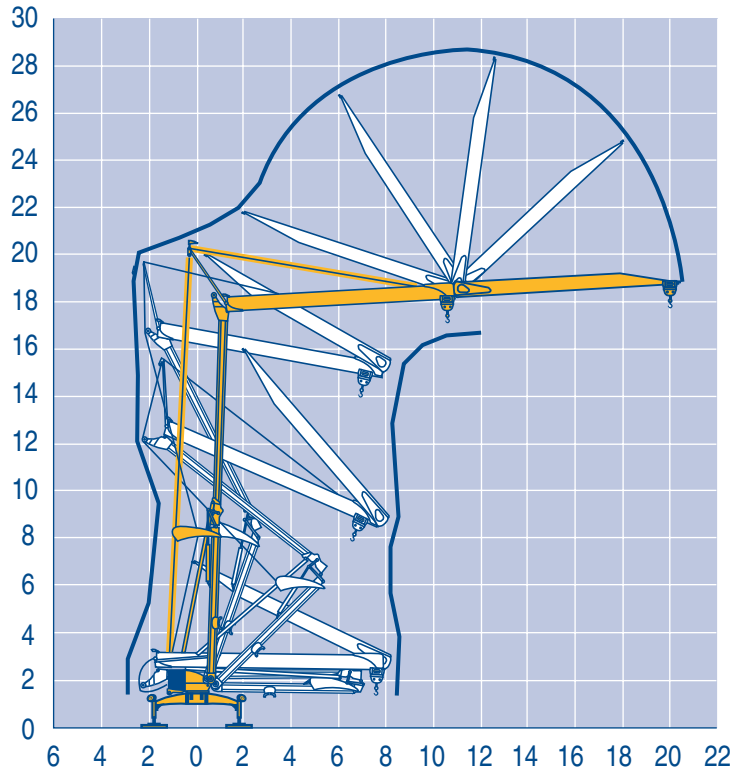


Montage  
Montage

F Erection  
D Montaje

GB Montaggio  
E Montagem

I  
P



LWL 1

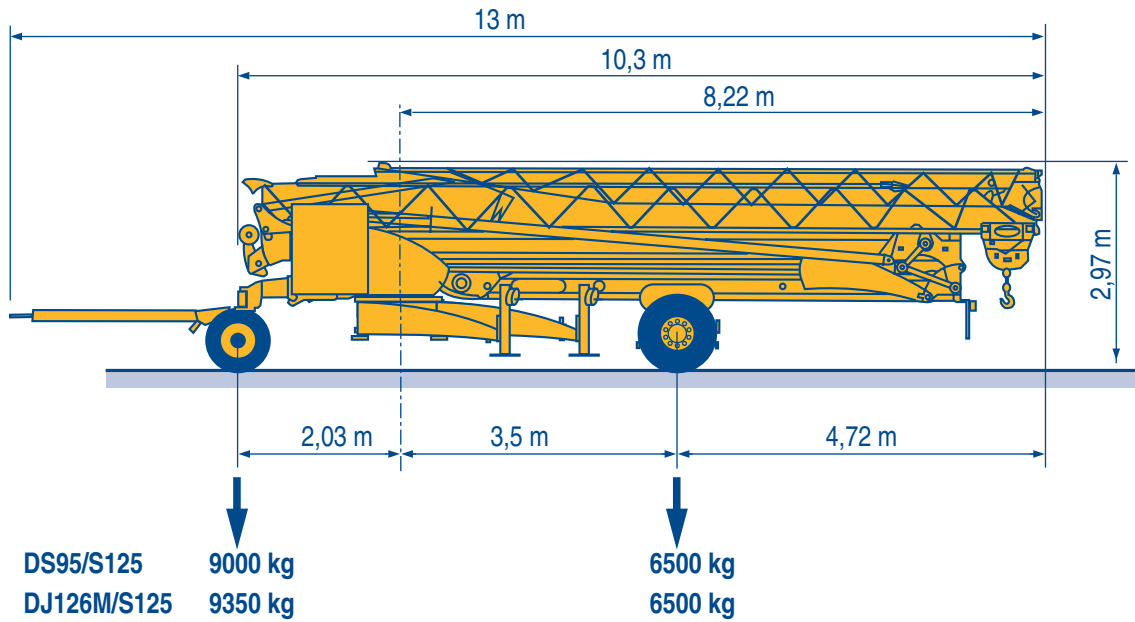
Transport  
Transport

F Transport  
D Transporte

GB Trasporto  
E Transporte

I  
P

DS95/S125  
DJ126M/S125



LWL 2



Document commercial non contractuel. Pour toute information technique se référer à la notice correspondante

Unverbindliches Vertriebsdokument. Für technische Informationen, siehe die entsprechenden Anweisungen.

This commercial document is not legally binding. For any technical information, please refer to the corresponding instructions.

Documento commercial non contractuel. Para cualquier información técnica, ver la noticia correspondiente.

Documento commerciale non vincolante, per tutte le informazioni tecniche fare riferimento al catalogo istruzioni

Documento comercial não contractual. Para qualquer informação técnica complementar consultar as respectivas instruções

**Manitowoc**  
Crane Group

**POTAIN**   
Manitowoc Crane Group

18, rue de Charbonnières - B.P. 173  
69132 ECULLY Cedex - France

Tél. : (33) 4 72 18 20 20

Fax. : (33) 4 72 18 20 00

www.manitowoccrane.com www.potain.com

Copyright.Reproduction interdite © POTAIN 2002

**Igo M13**

Réf. 2002.15 LWL 2

Reserva de modificaciones

Modifiche riservate

Modificaciones reservadas

Subject to modification

Änderungen vorbehalten

Modifications réservées

Printed in France

Réalisation HeadLines