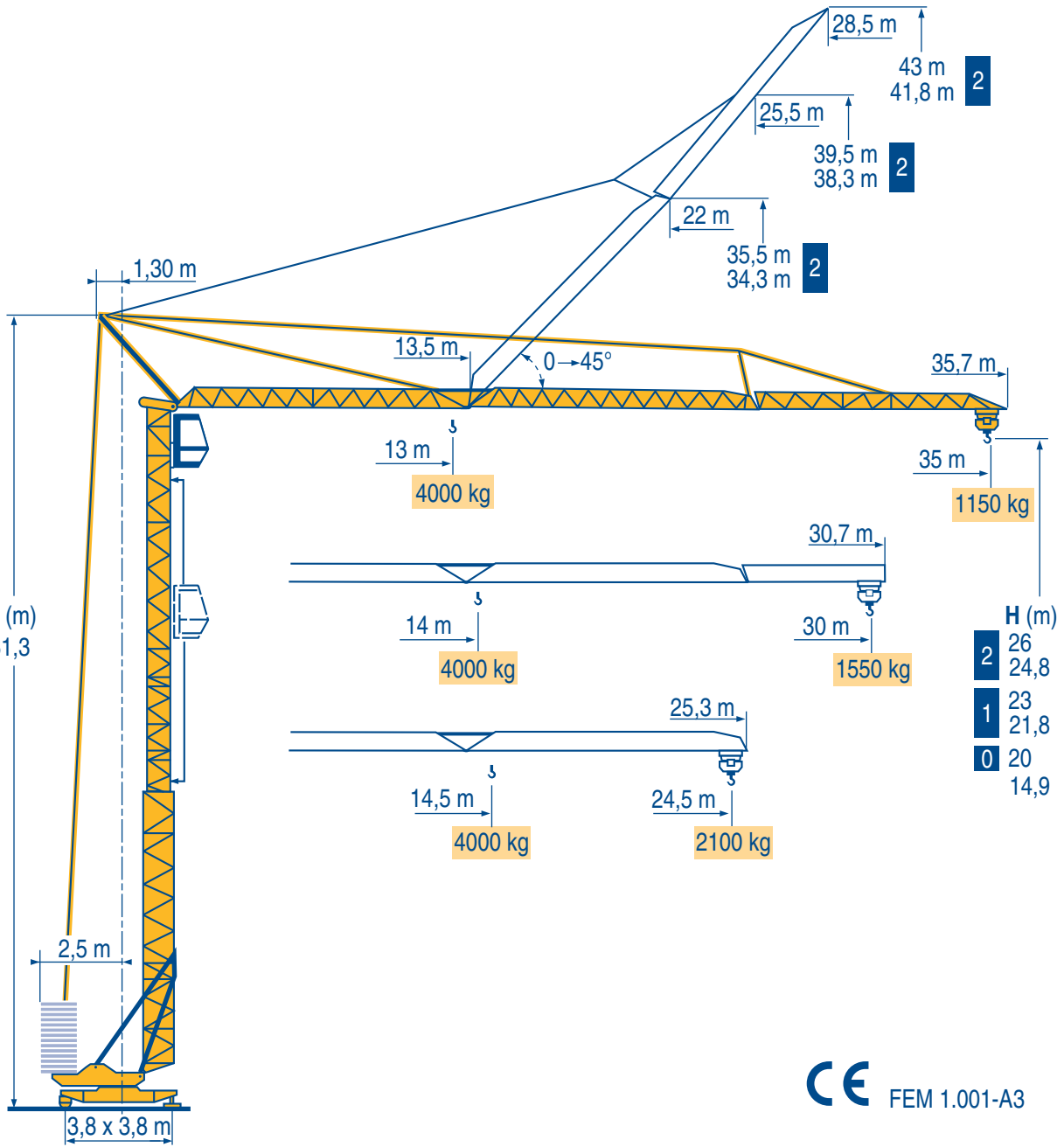


GTMR 331 C



- Igo HD HDM
- HDT
- GTMR
- CITY CRANE
- TOPKIT MD MAXI MD
- MAXI TOPKIT
- Topless MDT
- MR

CE FEM 1.001-A3



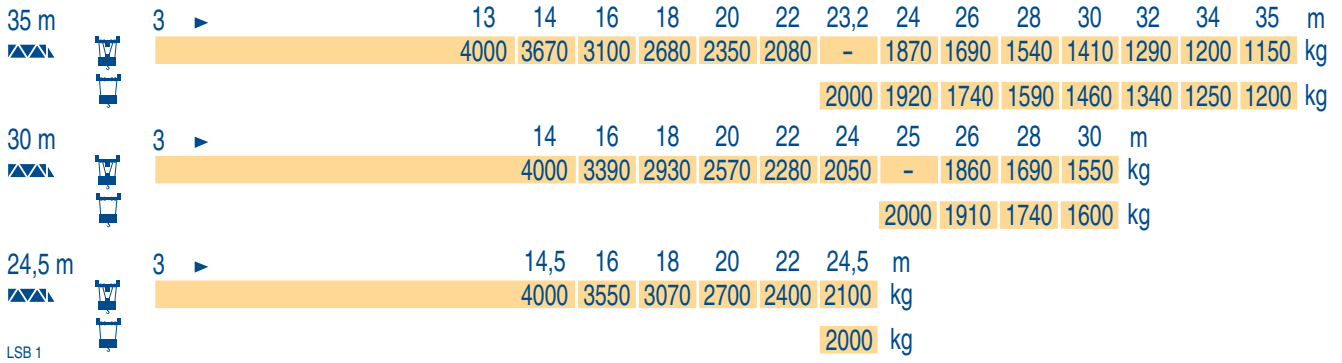
Courbes de charges
Lastkurven



Load diagrams
Curvas de cargas



Curve di carico
负荷曲线



LSB 1

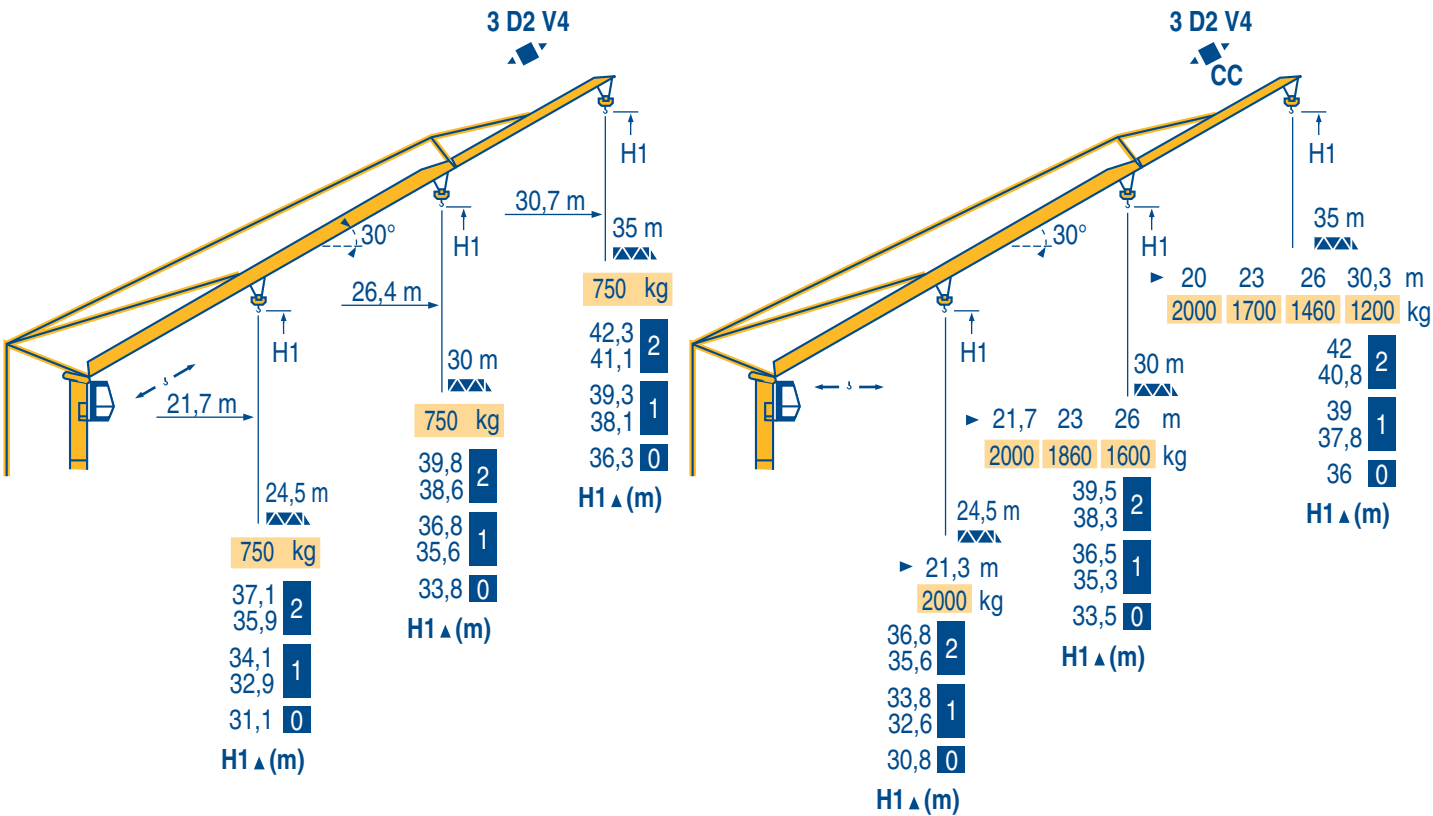
Flèche relevée
Ausleger in Steilstellung



Luffing jib
Flecha izada



Braccio impennato
起升吊臂



LSB 1

CC Chariot distributeur
Chariot distributeur
et courbes de charges



F Traversing trolley
Traversing trolley
and load diagrams



GB Carrellino distributore
Carrellino distributore
e curve di carico



CC Verfahrbare laufkatze
Verfahrbare laufkatze
und lastkurven



D Carro distribuidor
Carro distribuidor
y curvas de cargas



E 变幅小车
变副滑车和
负荷曲线



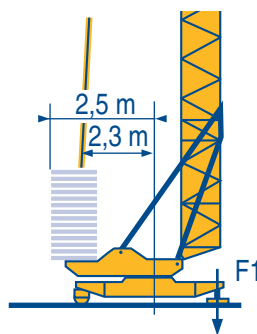
Réactions
Eckdrücke



Reactions
Reacciones



Reazioni
反力



F1 ● 23,3 t ■ 18,3 t

▲ 13,3t

LSB 1

● Réactions en service
■ Réactions hors service
▲ A vide sans lest (ni train de transport) avec flèche et hauteur maximum



● Reactions in service
■ Reactions out of service
▲ Without load, ballast (or transport axles), with maximum jib and maximum height.



● Reazioni in servizio
■ Reazioni fuori servizio
▲ A vuoto, senza zavorra (ne assali di trasporto) con braccio massimo e altezza massima



● Reaktionskräfte in Betrieb
■ Reaktionskräfte außer Betrieb
▲ Ohne Last, Ballast (und Transportachse), mit Maximalausleger und Maximalhöhe.



● Reacciones en servicio
■ Reacciones fuera de servicio
▲ Sin carga, sin lastre, (ni tren de transporte), flecha y altura máxima.



● 工作状态下的反应
■ 非工作状态下的反应
▲ 空载无压重也无运输车有吊臂和最大高度



Mécanismes
Antriebe



Mechanisms
Mecanismos



Meccanismi
机构



								ch - PS hp	kW	
▲	15 TDPC 10	m/min	8,3	25	50	4,15	12,5	25	15	11
		kg	2000	2000	1200	4000	4000	2400		
▼	20 LVF10	m/min	5	25	50	2,5	12,5	25	20	15
		kg	2000	2000	1300	4000	4000	2600		
◀▶	3 D2 V4	m/min	22 - 44						4	3
⦿	RCV 22	tr/min U/min rpm	0 → 0,8						3	2,2
◀▶	TVD 122	m/min	25						2 x 2	2 x 1,5

CEI 38	IEC 38	kVA	
400 V (+6% -10%) 50 Hz		15 TDPC 10 : 20 kVA 20 LVF 10 : 25 kVA	84/534 - 87/405

LSB 1

▲ Levage
◀▶ Distribution
⦿ Orientation
◀▶ Translation
🔊 Conforme aux directives CEE 84/534 et 87/405 sur le niveau acoustique



● Hoisting
◀▶ Trolleying
⦿ Slewing
◀▶ Travelling
🔊 In compliance with the EEC 84/534 and 87/405 Instructions on noise level



● Sollevamento
◀▶ Diritribuzione
⦿ Rotazione
◀▶ Traslazione
🔊 Conforme alle direttive CEE 84/534 e 87/405 sul livello acustico



▲ Heben
◀▶ Katzfahren
⦿ Schwenken
◀▶ Kranfahren
🔊 Gemäss EWG-Richtlinien 84/534 und 87/405 für den Schall-Leistungspegel

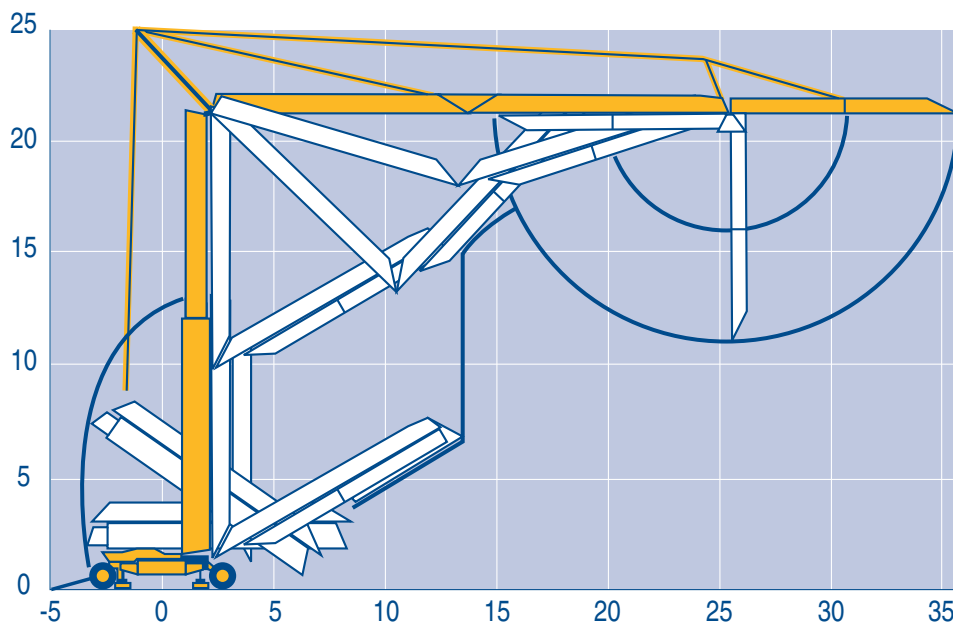


● Elevación
◀▶ Distribución
⦿ Orientación
◀▶ Traslación
🔊 Conforme con las directivas CEE 84/534 y 87/405 sobre el nivel acustico

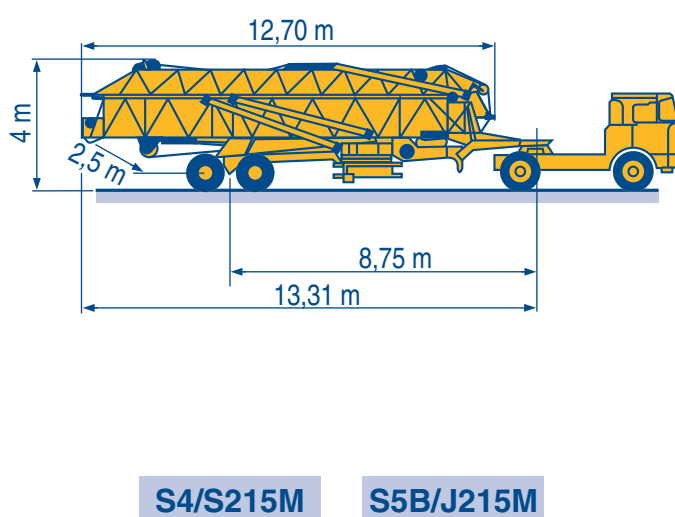
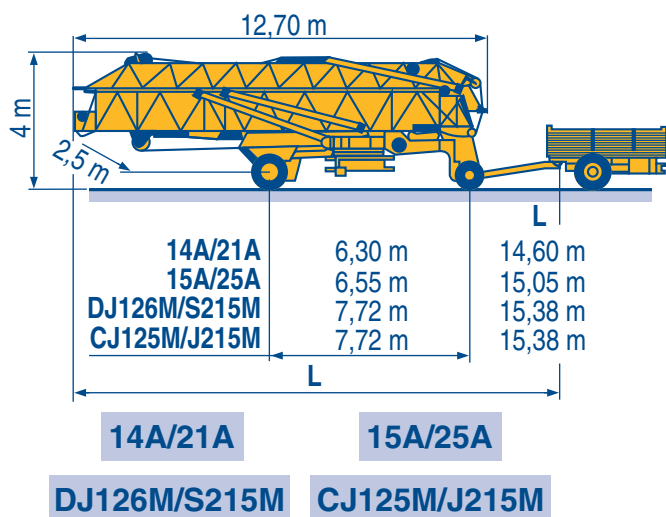


● 起升
◀▶ 变幅
⦿ 回转
◀▶ 行走
🔊 符合 CEE 84/534 - CEE 87/405 声响度规定





LSB 1



LSB 2