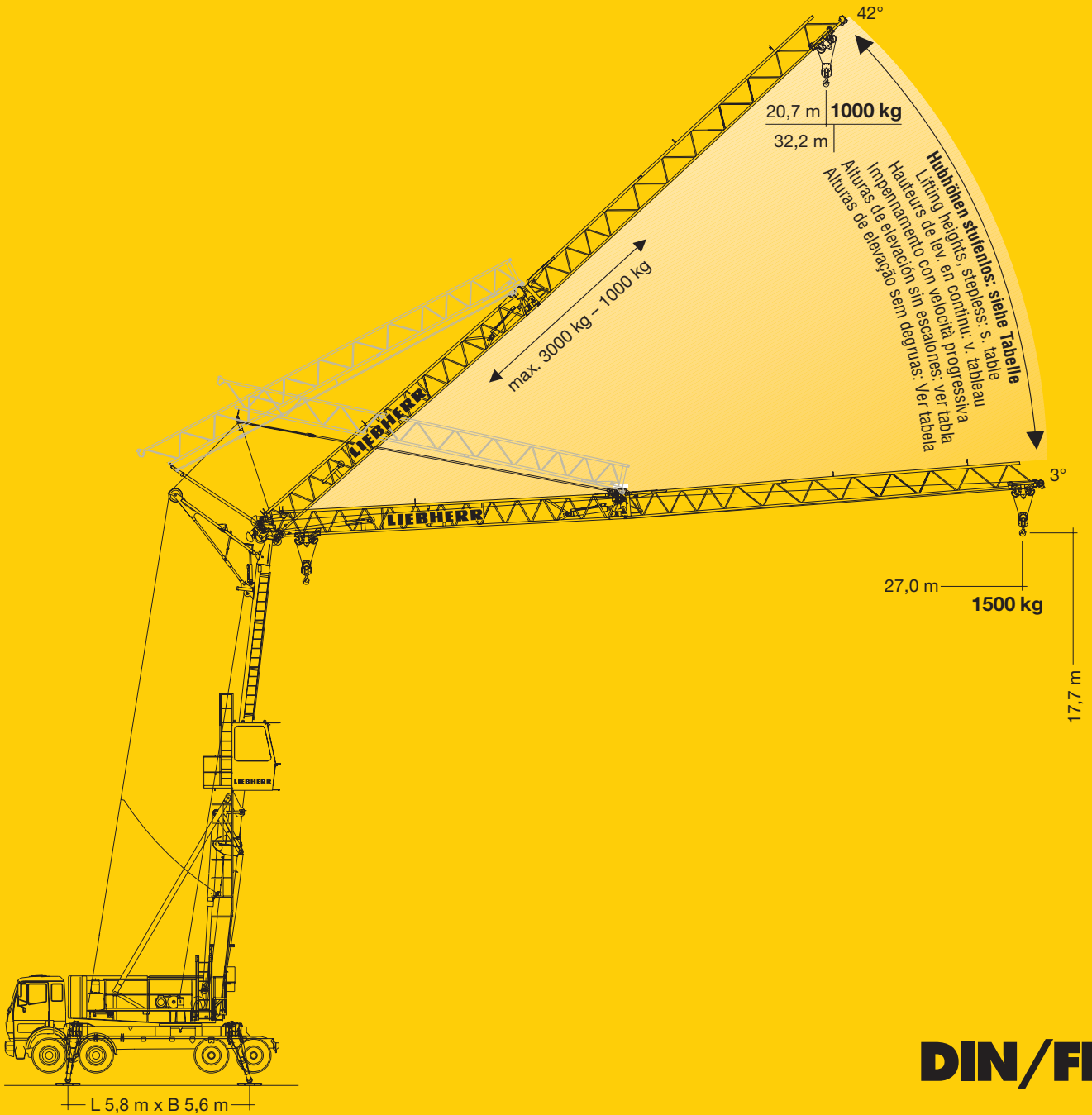
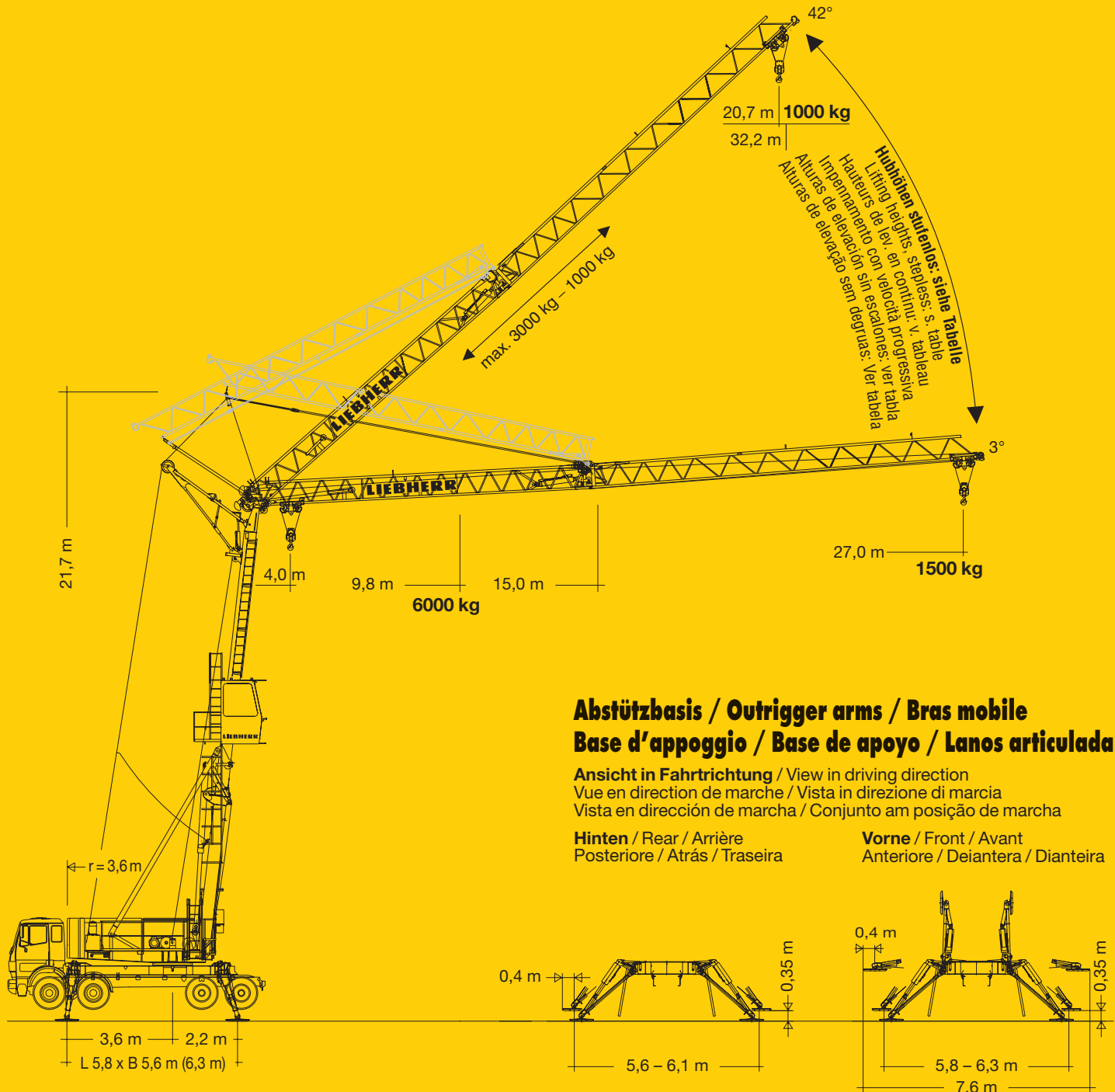


Mobile construction crane / Grue mobile de construction / Gru Edile / Grúa móvil de construcción / Grua Automontante

Mobilbaukran MK 45



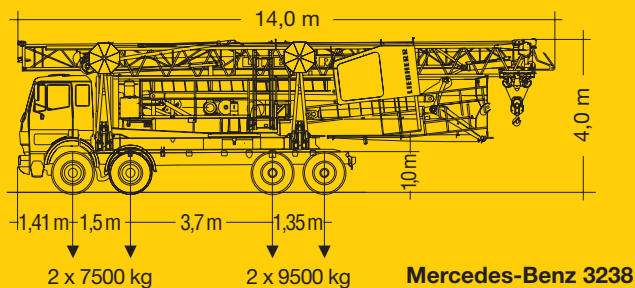
LIEBHERR



Gewicht

Weight / Poids / Peso / Peso / Pesos


Aufbaugewicht Kran komplett Weight of mounted crane cpl. approx. Poids de la grue montée cpl. env. Peso gru montata completa Peso de grúa completa montada, aprox. Peso aproximado de Grúa completamente montada	ca. 23 200 kg
Fahrgestellgewicht Weight of chassis approx. / Poids du châssis env. Peso del camion / Peso del chasis, aprox. Peso aproximado do chassiss	ca. 9 600 kg
zulässiges Gesamtgewicht Permissible total weight / Poids total admissible Peso totale ammissibile / Peso total admissible Peso total admissivel	33 200 kg



MK 45


Ausladung und Tragfähigkeit

Radius and capacity / Portée et charge / Sbraccio e portata / Alcances y cargas / Alcance e capacidade de carga

m	m / kg 	m / kg								
		9,8	11,0	13,0	15,0	17,5	20,0	22,5	25,0	27,0
27,0	4,0-9,8 6000	6000	5060	3990	3280	2660	2230	1910	1660	1500





Auslegersteilstellung



Steep angle positions / Flèche en position relevée / Braccio inclinato / Pluma inclinada / Lança inclinada


		① Hakenhöhe (m) Hook height Hauteur sous crochet Altezza gancio Altura máx. de gancho Máxima altura abaixo do gancho		② Ausladung (m) Radius Portée Sbraccio secance máx. Alcance máximo		③ Tragfähigkeit (kg) (Zwischenwerte siehe Betriebsanweisung) Capacity Charge Portata Capac. de carga Capacidade (Values in-between see instruction manual) (Valeurs intermédiaires voir manuel d'instructions) (valori intermedi vedere istruzioni per l'uso) (para valores intermedios, consulte manual de instrucciones) (Valores intermediários, ver instruções de operação)		
		10°	15°	20°	25°	30°	35°	42°
①		20,5	22,6	24,5	26,4	28,3	30,0	32,2
27,0	②	4,0 - 13,6 - 17,5 - 22,0 - 26,6	4,0 - 16,0 - 21,0 - 26,2	4,0 - 19,7 - 25,5	4,0 - 24,7	4,0 - 23,8	4,0 - 22,7	4,0 - 20,8
	③	- 3000 - 2130 - 1560 - 1200	- 2490 - 1720 - 1270	- 1940 - 1370	1580	1340	1160	1000

Geschwindigkeiten

Speeds / Vitesses / Velocità / Velocidades / Velocidades

	0 ↔ 0,8 U/min	3,0 kW, EDC
	0 ↔ 40,0 m/min	3,0 kW, FU
	ca. 100°/min.	7,5 kW, FU
	ca. 12°/min.	

	Stufe / Step / Cran Marcia / Marcha Velocidade		kg	m/min
		13,0 kW, FU	1	6000
		2	6000	0 ↔ 10,0
		3	3000	0 ↔ 20,0
		4	1500	0 ↔ 40,0

	400 V	Hz	kVA
	111,0 m 5 x 10 mm ²	50	24,0

CD-1

Technische Daten

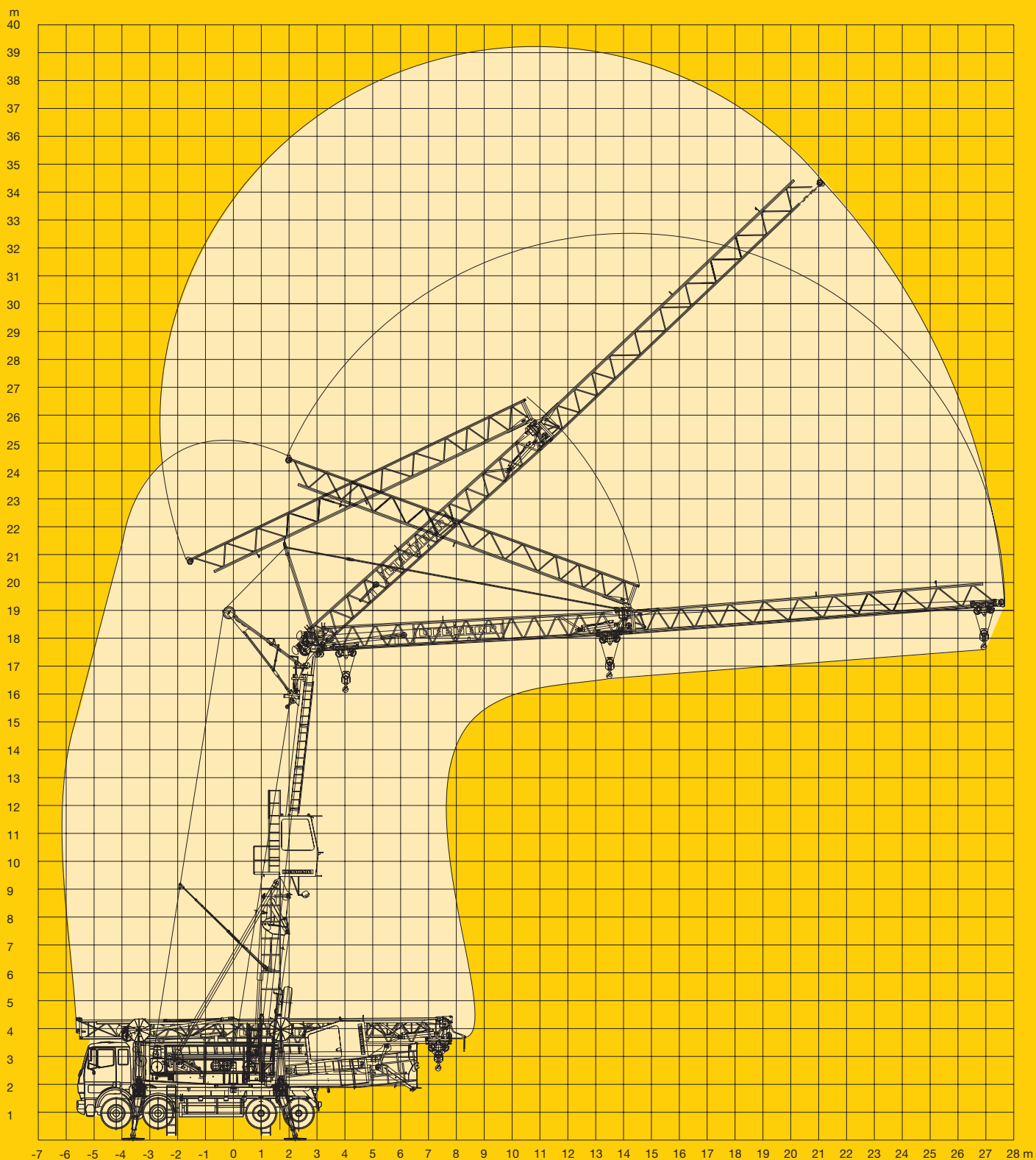
Technical data - Caractéristiques techniques

Caratteristiche tecniche - Características técnicas - Datos técnicos

Aufstellvorgang

Erection procedure / Déroulement de montage

Procedimento di montaggio / Procedimiento de montaje / Sistema de montagem



120 P -3700 H1 B3 DIN 15018 •BGL 2105-0045 / FEM (Section 1) Krangruppe A3 und OENORM T3 •03.98 / 6

Konstruktionsänderungen vorbehalten! / Subject to alterations!
Sous réserves de modifications! / Si fa riserva di modifiche!
Salvo modificação da construo! / ¡Sujeto a modificaciones!

rinted in erman .

